

# 316EL

油圧ショベル



運転質量	17,200kg
標準バケット容量	0.65m <sup>3</sup> (IEJIS 0.55m <sup>3</sup> )
エンジン定格出力	85kW(115PS)

特定特殊自動車排出ガス2011年基準適合車  
国土交通省低騒音型建設機械(申請中)

# Expanding the limits —— 316E L



# 人々の未来へ、 新環境マシン デビュー。



316E L GLZ-T5  
ブーム右ライトはオプションです。

## オフロード法2011年基準\*をクリア。 限りなくゼロエミッションを追求するとともに低燃費を実現。

Caterpillar®の85年以上の歴史と実績に磨かれて誕生したCat®316E L油圧ショベル。マルチ国際企業ならではの経験をもとに、排出ガス規制では世界で最も厳しいオフロード法2011年基準にいち早く対応し、「クリーン」と「省エネ」を追求した新油圧ショベルです。最新のアフタートリートメント技術採用による排出ガス中の有害物質の大幅低減をはじめ、ボルト1本のコーティングにいたるまで環境への配慮を徹底しました。



特定特殊自動車排出ガス  
2011年基準適合車

また、エンジンと油圧システムの統合制御が可能にした省エネシステムにより燃料生産性の向上も実現。人と自然との調和をめざして、今、新環境マシンが始動します。

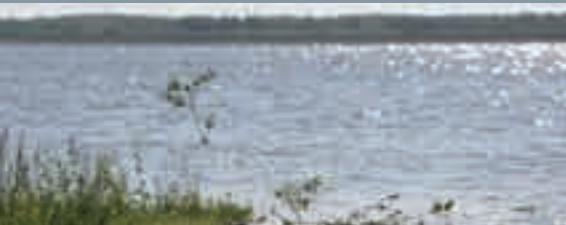
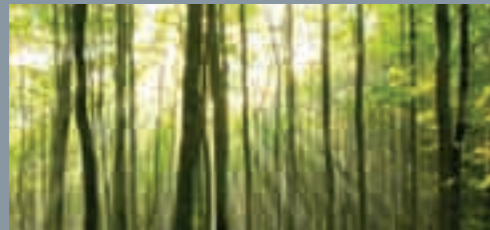


\*オフロード法2011年基準：特定特殊自動車排出ガス2011年基準（平成22年特定特殊自動車排出ガスの規制等に関する法律施行規則等一部改正）



316E L GLZ-T5  
キャブライトはオプションです。

# 地球にやさしい 環境性能と 生産性の高さを実感。



オフロード法2011年基準クリア。  
定評のACERT™テクノロジーに  
最新のアフタートリートメント技術を採用し、  
生産性はそのままに、  
限りなくゼロエミッションを追求しました。  
同時に、エンジンと油圧システムの統合制御が可能にした  
省エネシステムの搭載により  
約6%の燃料消費量低減\*を実現しています。

※当社従来機比

## 環境性能と燃費効率を追求した高出力 Cat® C4.4ディーゼルエンジン

クリーンな排出ガスと燃料消費量低減を両立したCat C4.4ディーゼルエンジン。アイソクロナス制御による低燃費・低騒音化、NRS(NOx Reduction System)や、最新のアフタートリートメント技術の導入により高い環境性能を実現しました。



エンジン定格出力 85kW [115PS]

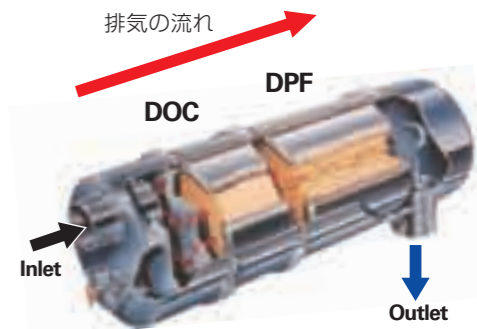
## 高い排出ガス浄化能力を発揮するアフタートリートメント技術 「Catクリーンエミッションモジュール」

DOC/DPFの二重構造により、段階的に排出ガスをクリーンにするCatクリーンエミッションモジュールを搭載。高い浄化作用で有害な排出ガス成分を効率よく無害化します。

(DOC:ディーゼル酸化触媒  
DPF\*:ディーゼルパーティキュレートフィルタ)

### \*DPF再生システム

排出ガスの浄化過程でDPF内に発生するすすを、高温の排気熱により燃焼させるDPF再生システムを採用。再生処理は、エンジン稼働中に自動で行われます。



### 燃費効率を向上させるエコノミーモード

シート右側コンソールのスイッチで容易に2種類のパワーモード切替ができます。エコノミーモードを選択することで、燃料消費量を低減できます。

#### ▶スタンダードモード

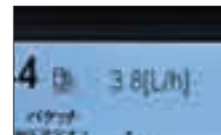
生産性と燃費のバランスがとれた汎用的なモード

燃料消費量 約6%低減 (当社従来機比)

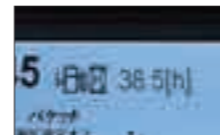
#### ▶エコノミーモード (ECO)

燃費の低減を重視した経済的なモード

燃料消費量 約8%低減 (スタンダードモード比)



瞬時燃費表示



残存稼働時間表示



パワーモード切替スイッチ

### アイドル時の燃費を低減する自動デセル(AEC)

操作レバー中立時、自動的にエンジン回転数が下がり騒音や排出ガスを抑えると同時に燃費を低減します。

### 自動的にエンジンをストップさせる オートアイドルストップ機能

一定時間アイドル状態が続くと自動的にエンジンを停止させ、燃費・CO<sub>2</sub>排出量を低減します。エンジン停止までの時間や機能のON/OFFは、モニタ上で容易に設定できます。

### 稼働状況をリアルタイムにチェック可能な マルチメータ

マルチインフォメーション機能により、瞬時燃費や残存稼働時間などをフルグラフィックカラーモニタに表示できます。省エネ運転の状況や給油タイミングのチェックに活用いただけます。

### 世界で最も厳しい排出ガス規制に適合

排出ガス規制として世界で最も厳しい特定特殊自動車排出ガス2011年基準に適合するクリーンな環境対応機です。



特定特殊自動車排出ガス  
2011年基準適合車

オフロード法2011年基準の規制値  
初期の排出ガス規制からNO<sub>x</sub>・PMの基準値は格段に厳格化  
NO<sub>x</sub>:約8%低減/PM:約90%低減/HC:約53%低減  
※オフロード法06年基準値比。エンジン出力75kW以上、130kW未満の場合

### 周辺環境に配慮した低騒音

クリーンな排出ガスだけでなく、騒音対策も徹底して周辺環境に配慮しています。



国土交通省  
低騒音型建設機械  
(申請中)

ファーストクラスの操作環境。  
快適と安全で  
作業効率をアップ。



## 「人」へのこだわりから生まれる もうひとつのCat®クオリティ。

「人」への配慮を重視するCaterpillar®の設計理念。  
それは、スペックには現れない私たちの伝統の証です。  
ランニングコスト低減はもちろんのこと、  
世界中のいかなる現場でも常に同じ快適と安全をもたらす  
マルチインターナショナル企業ならではの機械創りを追求しています。  
様々なオペレータの体型を想定したキャブ内の空間設計に加え、  
フィット感の高いシートや万一の時にオペレータを守る優れたROPS構造など、  
乗った瞬間にそれら総てから上質感とゆとりが伝わります。  
また、Caterpillarの安全基準をもとにテストを繰り返して生まれた  
信頼感のある大型のガードレールやステップなど…。  
メンテナンス時にオペレータの安心をしっかりと支えます。  
世界の現場で積み重ねてきた実績と膨大なデータをもとに、  
ワールドワイドな視点から生まれるCaterpillarならではの使いやすさ。  
「人」への配慮が機械のすみずみにまで行き届いています。



# オペレータにやさしい 操作空間と 高性能装備の結実。

上質な快適と安心こそ、オペレータの負担を軽減し  
生産性を向上する最良の手段。

大型化して十分なスペースを確保したキャブは、  
ガラス面積の拡大で一段と広い視界を確保しました。  
居住性や開放感を向上させると同時に、  
作業の安全性を高めてストレスを軽減します。



## ISO適合のリアビューカメラ&ミラーを標準装備

作業時の視界を広げ安全性を高めるリア  
ビューカメラとキャブミラー及びライトサイド  
ミラーを標準装備しています。リアビュー  
カメラの映像は、キャブ内のモニタに映し  
出すことができ後方確認が容易です。また、  
2台のカメラ映像の同時表示も可能で、  
カメラの増設にも対応できます。



カメラ映像



キャブミラー  
(フロント&レフトサイド)



ライトサイドミラー



リアビューカメラ

## マルチインフォメーション機能搭載の フルグラフィックカラーモニタ

7インチ大型画面のマルチインフォメーション機能搭載フルグラフィック  
カラーモニタ採用。車両の稼働状況が確認できるマルチメータ、リア  
ビューカメラ映像や各種警告などの表示ができます。リアビューカメラ  
映像は、ゲージ類の同時表示との組み合わせで3パターンから選択でき  
ます。電子モニタリングシステムでは、マシンチェックや各種設定が  
可能です。



## 安全性を高めた広視界ROPSキャブ

明るく広い操作空間、ガラス面積拡大によるワイドな作業視界、上質な  
新型シートなど、ゆとりあるオペレータ環境を提供します。さらにROPS  
キャブ搭載により安全性も向上しました。



## ● 低振動・低騒音。静かで疲れを軽減するキャブデザイン

キャブ気密性の向上で運転席内の低騒音化がさらに促進。キャブ内  
騒音値が大幅に低減しました。液体封入式ビスカスマウントの採用  
でキャブ振動も低減されオペレータのストレスを軽減します。

## ● ブレッシュライザ機能付大容量フルオートエアコンディショナ

キャブ内の状況に応じて吹き出し口の選択や、温度センサによる  
温度、風量を制御します。

## ● オペレータの負担を軽減する数々の装備



**疲労軽減のファブリックシート**  
位置調整機能によりあらゆる体型  
にフィット。解体仕様には体重調  
整機能付サスペンションシートを  
採用しています。



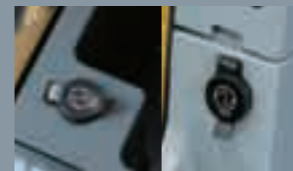
**高さ調整機能付アームレスト**  
シートアレンジとともに左右の  
アームレストと操作レバーコン  
ソールの高さが無段階で調整でき  
ます。



**AUX端子付  
自動選局AM/FMラジオ**  
ミニプラグ端子の音楽プレーヤ  
などを接続可能なAUX端子付  
です。



**油圧ロックレバー**  
全作業機をロックします。また、  
ロック時にしかエンジンが始動  
できないエンジンニュートラル  
スタート機構も採用しています。



**12V電源ソケット (2個)**  
外部機器の電源として使用でき  
ます。



**エンジン非常停止スイッチ**  
シート下のスイッチによりエンジ  
ンをシャットダウンできます。



**ドアラッチカバー**  
乗り降りの際に引っかかりにく  
く安心です。



**ドリンクホルダ/灰皿**  
ドリンクホルダには灰皿も収容  
できます。

# Cat<sup>®</sup>クオリティと 効率的なメンテナンスが 高性能を維持します。

Catの文字が刻まれたボルト。強度や素材、表面処理などの全てのスペックにおいて厳格なCaterpillar<sup>®</sup>の世界共通基準で統一されています。

独自のツールの活用により、コンポーネントとの締結部と共にシミュレーションを行い、求められる強度を評価し、応力テストでの解析や検証を繰り返すことで初めてその基準をクリアします。

また、表面処理には環境に配慮して有害物質を排除したコーティングを施しています。

ボルト1本にまで一貫した高い品質基準のもとに製造されたコンポーネントや構造物、それらひとつひとつに信頼のCatクオリティが息づいています。

## 世界基準の高耐久構造。 品質が実証するロングライフ設計

### ●強靱なフロント構造



負荷のかかる箇所には高張力鋼を多用し、パッフルプレートで内部補強した大断面構造による軽量で高強度のフロント部です。

### ●剛性の高い足回り構造



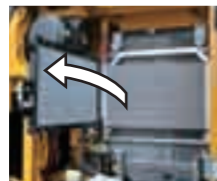
カーボディは、3次元CADシステムと解析プログラムにより設計された箱形断面構造のスパイダータイプ。荷重分散もスムーズな高信頼の足回り構造に仕上がっています。



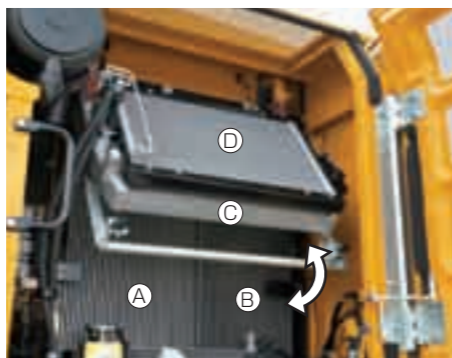
316E GLZ-T5  
キャブライト及びブーム右ライトはオプションです。

### 1 清掃が容易なクーリングパッケージ

大型のクーリングパッケージは、オイルクーラ(A)とラジエータ(B)をサイドバイサイドの並列配置とし、アフタークーラ(C)はチルトアップタイプ、エアコンコンデンサ(D)はスイングアウトタイプを採用。高いクーリング性能とグランドレベルでの容易な清掃を両立しました。



スイングアウトタイプ  
エアコンコンデンサ



### 2 油圧機器の信頼性を高める 高性能カプセルフィルタ

作動油の浄化により油圧機器の信頼性を高めるとともに、カートリッジごとの容易な交換で汚れた油の滴りをおさえ、環境に影響を与えません。



### 3 ISO適合の大型ガードレール

機体上面に大型のガードレールを採用して整備時の安全を確保します。

### 日常点検の手間を軽減する長いメンテナンス間隔

モニタチェックによる日常点検項目の省力化や、長寿命のオイル・フィルタ類の採用で手間とランニングコストを抑えます。

**500時間：** エンジンオイル(CJ-4)の交換/エンジンオイルフィルタの交換/燃料フィルタの交換/フロントリンケージの給脂(バケツ回り除く)

**1,000時間：** パイロットフィルタの交換/ドレンフィルタの交換/スイングドライブオイルの交換

**2,000時間：** 作動油フィルタの交換/ファイナルドライブオイルの交換

**5,000時間：** 作動油の交換

\*フィルタ、オイル等の交換間隔は作業条件により異なります。

## PL-Japan

プロダクトリンクジャパン

## 建機遠隔稼働 管理システム

プロダクトリンクジャパンとは、車両の各種情報(車両位置/稼働状況/メンテナンス/警告)を無線通信で送信することにより、遠隔地で車両管理を可能とするシステムです。

### オフィスでも、外出先でも。 機械情報を リアルタイムにチェック。

- 車両情報はインターネット配信。パソコンや携帯電話でいつでも閲覧できます。
- 警告情報はメールで受け取れます。



### 機械管理を効率化

複数台保有でも全車両の位置や稼働状況を一元管理。車両配備、出荷拠点や運送ルートが効率化できます。

### 迅速なサービス

サービスマンはあらかじめ位置や故障状況を把握して現場へ急行。休車時間を短縮できます。



### 稼働管理業務の効率化

稼働記録が正確にパソコンに残るため、日報などの稼働管理業務の手間を低減できます。

### 充実のお客様対応

車両情報をお客様と共有でき、よりきめ細かいご提案・情報提供ができます。



\*本システムは、地上波携帯電波の通信網を使用しているため、電波の届かない場所、電波の弱い所、通信のサービスエリア外ではご使用できません。詳しくはお近くの販売店にお問い合わせ下さい。



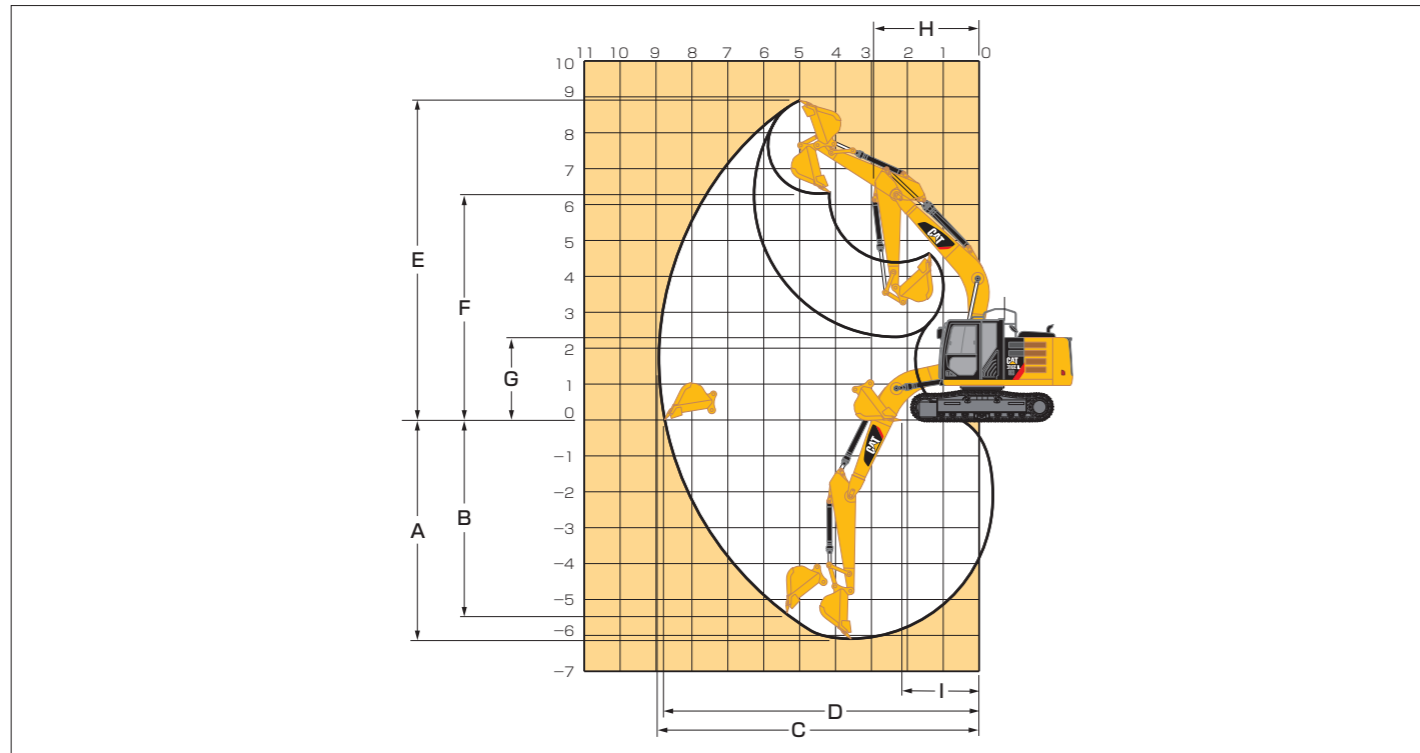
おすすめします！  
サポート契約

### 新車時の性能をいつまでも

お客様に代わり、プロのメカニックが各種点検整備など適切な維持管理をお手伝い。ニーズに応じて最適な機械管理をご提供いたします。

<p>定期点検契約</p> <ul style="list-style-type: none"> <li>月例の機械点検</li> <li>+ 定期自主検査</li> <li>+ オイル分析(GOS)</li> </ul>	<p>修理保証付メンテナンス契約</p> <ul style="list-style-type: none"> <li>メンテナンス契約</li> <li>+ 突発故障時の修理費保証</li> </ul>
<p>メンテナンス契約</p> <ul style="list-style-type: none"> <li>定期点検契約</li> <li>+ オイル交換</li> <li>+ フィルタ交換</li> </ul>	<p>修理請負契約</p> <p>修理保証付メンテナンス契約の保証対象を拡大。ランニングコストの定額化がはかれます。</p>

作業範囲 (単位: mm)



仕様	GLZ (標準仕様/ショベルクレーン)
ブーム長さ	5.1mブーム
アーム長さ	2.6mアーム
A 最大掘削深さ	6,070
B 最大垂直掘削深さ	5,260
C 最大掘削半径	8,910
D 最大床面掘削半径	8,750
E 最大掘削高さ	8,890
F 最大ダンプ高さ	6,300
G 最小ダンプ高さ	2,330
H フロント最小旋回半径	2,980
I 床面仕上最小半径	2,150

\*装着/バケットにより仕様値が若干異なる場合があります。

ブーム長さ	5.1mブーム		
アーム長さ	3.1mアーム	2.9mアーム	2.25mアーム
A 最大掘削深さ	6,570	6,370	5,720
B 最大垂直掘削深さ	5,740	5,260	4,820
C 最大掘削半径	9,390	9,120	8,600
D 最大床面掘削半径	9,240	8,970	8,430
E 最大掘削高さ	9,180	8,850	8,720
F 最大ダンプ高さ	6,590	6,300	6,140
G 最小ダンプ高さ	1,830	2,030	2,680
H フロント最小旋回半径	2,980	2,940	3,040
I 床面仕上最小半径	1,980	1,930	2,410

\*装着/バケットにより仕様値が若干異なる場合があります。

バケット種類/適用フロント

		掘削		
バケット容量 新JIS (旧JIS)	m <sup>3</sup>	山積	0.65 (0.55)	0.80 (0.66)
		平積	0.47	0.55
バケット幅	mm	サイドカッタ有(最大外幅)	1,090	1,255
バケット質量	kg		510	545
トース本数			5	6
5.1mGブーム	3.1mELアーム		○	△
	2.9mELアーム		○	△
	2.6mLアーム		○	○
	2.25mMアーム		○	○

○標準バケット ○装着可能 △使用注意 ー装着不可

装備品 ●:標準装備 ○:オプション ー:装着不可または設定なし

仕様内訳	316E L		
	GLZ		
	T5MS 盗難防止装置付	T5 標準仕様	T5SC ショベルクレーン
ブーム	5.1m Gブーム	●	●
アーム	2.6m Lアーム (Gブーム用)	●	●
バケットリンケージ	標準バケットリンケージ (板金製)	●	●
標準バケット (ロングチップ, サイドカッタ付)	掘削バケット0.65m <sup>3</sup>	●	●
足回り	500mm幅 トリプルローサシュー	●	●
	600mm幅 トリプルローサシュー	○	○
	700mm幅 トリプルローサシュー	○	○
キャブ	前窓開閉式スカイライトキャブ	●	●
	ラジアルワイパ	●	●
	ロアワイパ	○	○
	KAB K1スタティックシート (ローバック)	●	●
ガード	キャブフロントフルガード (ネットタイプ)	○	○
	キャブフロントハーフガード (下側ネットタイプ)	○	○
	強化型ボトムガード	○	○
	スイベルガード	○	○
	センチトラックガード	●	●
	フルレングストラックガード	○	○
	スチールサイドバンパ	○	○
	共用配管	○	○
	共用配管 (ブレーカリターンフィルタ付)	○	○
共用及び中圧配管	○	○	
アタッチメント配管	GLフロント用油圧アタッチメント高圧ライン	○	○
	GLフロント用油圧アタッチメント中圧ライン	○	○
	共用配管	○	○
その他装備	ショベルクレーン	ー	ー
	MSS (マシンセキュリティシステム)	●	○
	工具一式	●	●

\*バケット容量は新JIS表示です。納期、仕様等はお問い合わせください。

ショベルクレーン (GLZ-T5SC)

- 主な装備 (JCA規格に適合)**
- 油圧安全弁
  - 急落下防止弁付ブーム・アームシリンダ
  - 過負荷制限装置
  - 水準器
  - 全格納式フックタイプ吊り具
  - 後部回転灯
- 吊り上げ能力**
- |        |              |
|--------|--------------|
| 最大能力   | 2.9t × 5.5m  |
| 最小半径時  | 2.9t × 2.97m |
| 最大半径時  | 1.6t × 7.84m |
| 最大地上揚程 | 5.54m        |

全仕様標準装備品

- 油圧システム**
- 走行自動2速
  - ブーム/アーム自然降下防止弁
  - アーム再生回路
  - 高効率ブームエネルギー再生システム
  - 旋回反転防止弁
  - オートマチックスイングブレーキ
  - 高性能カプセルフィルタ
- 安全装備**
- ROPSキャブ
  - リアビューカメラ
  - ライトサイドミラー
  - キャブミラー
  - ファイアウォール
  - ラミネートフロントガラス
  - 巻込み式シートベルト
  - 緊急脱出用ハンマ
  - 油圧ロックレバー
  - 2ブリードトラックアジャスタ
  - スタッドプレート (滑り止め)
  - けん引フック
  - 緊急時ブーム降下装置
  - 大型ガードレール
  - エンジン非常停止スイッチ
  - エンジンニュートラルスタート機構
- 室内装備**
- フルグラフィックカラーモニター
  - 油水利レベルオートチェック機能
  - AUX端子付自動選局AM/FMラジオ
  - 書類入れ/マガジンラック
  - ドリンクホルダ/小物入れ
  - ルームライト/コートフック
  - 灰皿
  - 12V電源ソケット×2
  - フロアマット
  - プレッシャライザ機能付フルオートエアコンディショナ (頭寒足熱機能付)
  - デフロスタ
- その他装備**
- Catクリーンエミッションモジュール
  - エコノミーモード
  - キャタピラワンキーシステム
  - 残光機能付ブーム左ライト
  - 本体ライト×1
  - ウォータセパレータ
  - ダブルエレメントエアフィルタ (ラジアルシールエアフィルタ/インジケータ付)
  - ラジエータスクリーン
  - 自動デセル
  - ファンタッチローアイドル
  - オートアイドルストップ機能
  - ストレージボックス
  - 工具一式
  - グリスガン
  - プロダクトリンクジャパン

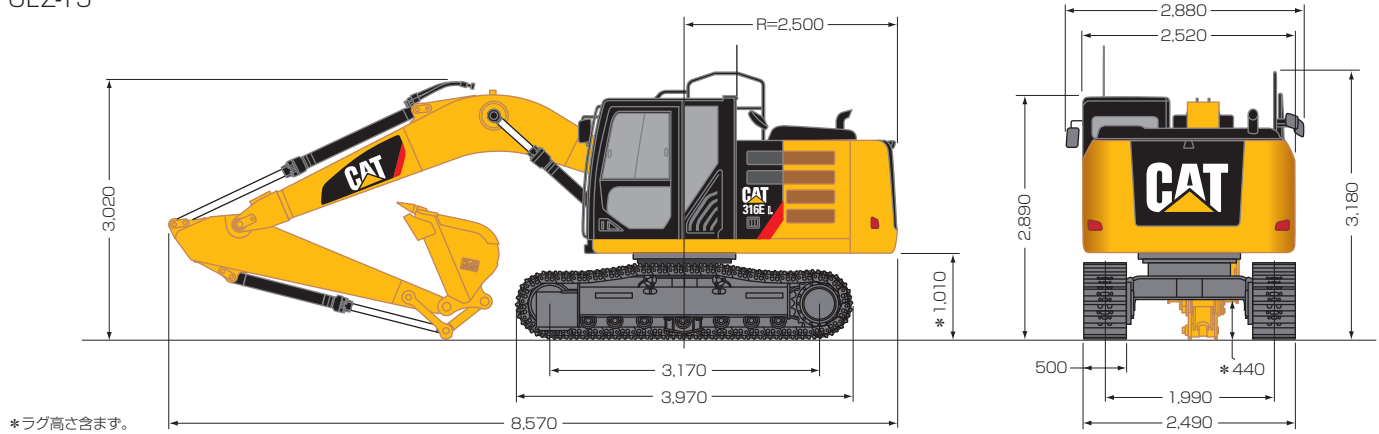
主なオプション

- 2.25m Mアーム (Gブーム用, B1ファミリ)
- 2.9m ELアーム (Gブーム用, B1ファミリ)
- 3.1m ELアーム (Gブーム用, B1ファミリ)
- サンスクリーン
- レインプロテクタ
- 4wayコントロール/パターンクイックチェンジャ
- トラベルアラーム
- 32W作動油
- 寒冷地仕様
- KAB 61/K4メカサスペンションシート (ハイバック)
- KAB 65/K4エアサスペンションシート (ハイバック、シートヒータ及びベンチレータ付)
- 残光機能付ハログンキャブライト×2
- 残光機能付HIDキャブライト×2
- 残光機能付ブーム右ライト
- FOGSガード (フロント及び固定式トップガード)
- ブレクリーナ

# 316EL 油圧ショベル

## 外形図 (単位: mm)

GLZ-T5



## 主要諸元

機種	316E L		
	GLZ-T5MS	GLZ-T5	GLZ-T5SC
盗難防止装置付		標準仕様	ショベルクレーン
運転質量	17,200		
標準バケット容量	0.65(0.55)		
掘削力	80(8,200)		
掘削力	114(11,600)		
寸法	全長	8,570	
	全幅(トラック全幅)	2,490	
	上部旋回体全幅(ミラーハンドル含む)	2,880	
	全高(ガードレール上端)	3,180	
	最低地上高(ラグ高さ含まず)	440	
後端旋回半径	2,500		
タンブラ中心距離	3,170		
履帯中心距離	1,990		
旋回速度	9.6(9.6)	9.6(9.6) <クレーンモード時: 5.1(5.1)>	
走行速度 [高速 / 低速]	5.2/3.2	5.2/3.2 <クレーンモード時: 2.4>	
登坂能力	70(35)		
足回り	標準シユ幅	500TG*	
接地圧	49(0.50)		
名称	Cat C4.4 ディーゼルエンジン <認証型式: キャタピラー WDR-C4.4>		
エンジン形式	4サイクル水冷直列直噴式 ターボチャージャー、アフタークーラ付		
総行程容量	4.4		
定格出力 / 回転数	85(115)/1,950(1,950)		
ポンプ形式	可変容量ピストン式×2		
リリーフバルブ設定圧	35,000(357) <作業装置、走行>		
燃料タンク(軽油)	290		
容量	ハイドロリックオイル	190 <全量>	
	エンジンオイルパン	13.5 <全量>	
	冷却水	30 <リザーバタンク含む>	

単位は国際単位系によるSI単位です。またバケット容量と掘削力は新JIS表示です。  
( )内の数値は旧表示を併記したものです。

\*TG:トリプルグロースシュー

## キャタピラー・ジャパン株式会社

本社(代表)東京都世田谷区用賀4丁目10番1号 〒158-8530 TEL.03-5717-1121  
(カタログお問い合わせ先) TEL.03-5717-2588  
(HPアドレス) <http://japan.cat.com/>

労働安全衛生法に基づき機体質量3トン未満の建設機械の運転には事業者が実施する「小型車両系建設機械運転技能特別教育」の修了が必要です。

労働安全衛生法に基づき機体質量3トン以上の「車両系建設機械(整地・運搬・積込・掘削用)および(解体用)の運転」には登録教育機関の行う「技能講習」を受講し修了証の取得が必要です。

CATERPILLAR, Caterpillar, CAT, Cat及びACERTはCaterpillar Inc.の登録商標です。

掲載写真はカタログ用にポーズをつけて撮影したものです。機械から離れる場合は必ず作業装置を接地させてください。

掲載写真は標準仕様と一部異なる場合があります。

仕様は予告なく変更することがあります。



本機をご使用の際は、必ず取扱説明書をよく読み、正しくお使いください。  
故障や事故などを防止する為、定期点検を必ず行ってください。

4145C1-01(0112)

